

Sipariş No.	DN	Versiyon	Kullanım Yeri	Çalışma basıncı (bar)	
9876	1"	Standart	İçmesuyu	PN 0,1 - PN 6	•
				PN 0,8 - PN 16	•
9876	2"	Standart	İçmesuyu	PN 0,1 - PN 6	•
				PN 1 - PN 16	•
9874	2"	DN 50 Flanşlı(sfero döküm)	İçmesuyu	PN 0,1 - PN 6	•
				PN 1 - PN 16	•

Talep üzerine yalnızca hava çıkışı sağlama amaçlı vantuz

(minimum gerekli basınç 0,3 bar)

İç dişli paslanmaz çelik halka ile takviye edilmiştir.

Montaj: Dik şekilde , tercihen boru hattının en yüksek noktasında servis vanasıyla birlikte monte edilir.

PE UV kalkanı

No. 9876
DN 2"

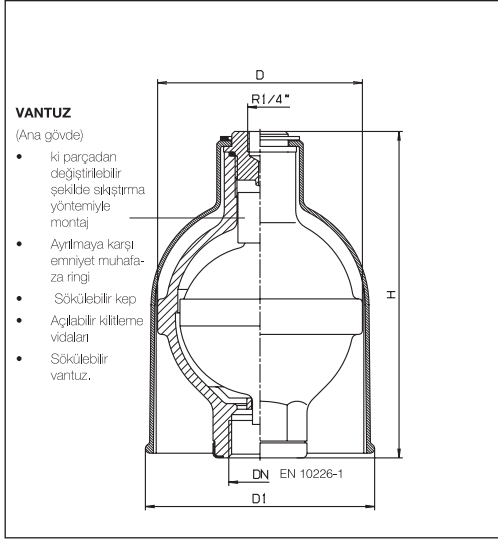
No. 9876
DN 1"



No. 9874
DN 2"



Otomatik Vantuz



DN 1" Az miktardaki hava tahliye işlemleri için.

Max. Hava tahliye kapasitesi :
0,13 m³/min.

Test Basıncı :
Gövde 24 bar

Çalışma basıncı:

0,1 — 6 bar
0,8 — 16 bar

Malzeme:

Gövde : POM

Orifis ve vana tapası : Pirinç

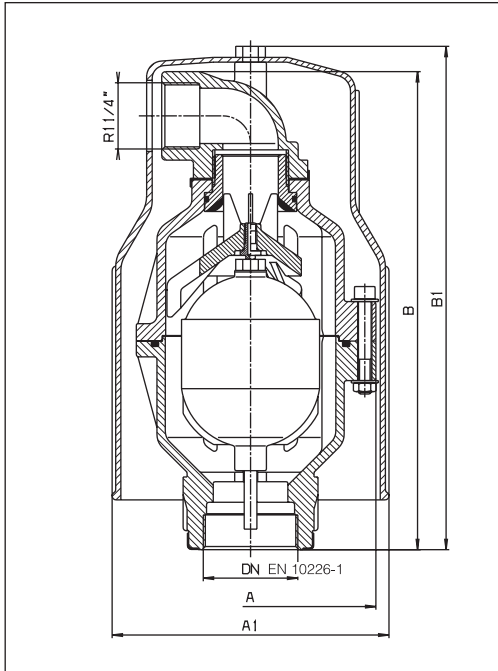
Şamandıra: POM

Sızdırmazlık elemanı: Elastomer

UV kalkantı: PE

Lütfen çalışma basıncını belirtiniz.

DN	PN	Çalışma Basıncı(bar)	Açılma çapı	Ø D	Ø D 1	H	Ağırlık
1"	6	0,1 - 6	1,77 mm ²	109	122	172	0,90
1"	16	0,8 - 16	1,77 mm ²	109	122	172	0,90



DN 2"

Max. Hava tahliye kapasitesi
3,2 m³/min

Test Basıncı
Gövde 24 bar
24 bar

Çalışma basıncı:

0,1 — 6 bar
1 — 16 bar

Malzeme:

Gövde ve dirsek çıkışı : POM

Vana yatağı : Pirinç

Şamandıra: POM

Sızdırmazlık elemanı: Elastomer

UV kalkantı: PE

Lütfen çalışma basıncını belirtiniz.

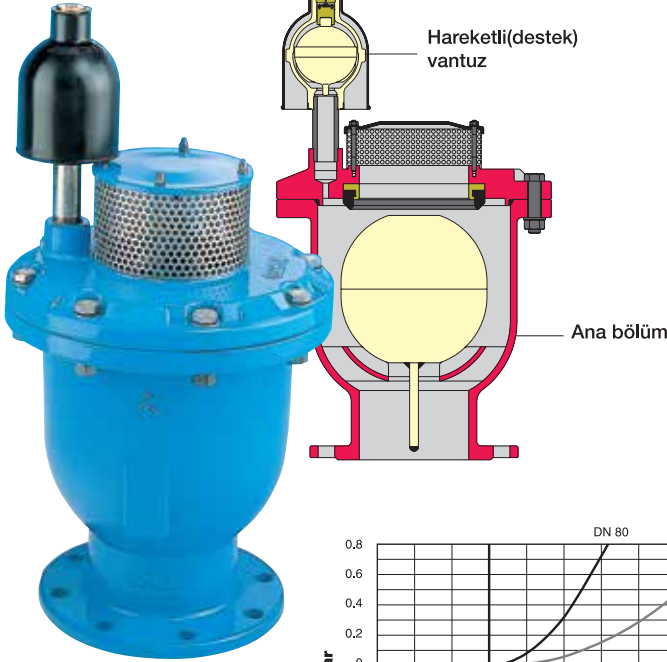
DN	PN	Çalışma Basıncı(bar)	Açılma çapı	Ø A	Ø A 1	B	B 1	Ağırlık (kg)
2"	6	0,1 - 6	900/2,0 mm ²	160	175	305	320	2,80
2"	16	1 - 16	900/2,0 mm ²	160	175	305	320	2,80

Sipariş No.	Versiyon	Çalışma basıncı	DN 80 PE boru bağlantısı d 63	DN 100 PE boru bağlantısı d 75	DN 150	DN 200
9835	Çift orifis (hareketli vantuz ile)	PN 6 (0,2 - 6 bar)	•	•	•	•
		PN 16 (0,8 - 16 bar)	•	•	•	•
9836	Çift orifis(hareketli vantuz ile) PE borulu ve haşerattan koruma ızgaralı	PN 6 (0,2 - 6 bar)	•	•		
		PN 16 (0,8 - 16 bar)	•	•		
9837	Tek orifis	PN 16 (0,2 - 16 bar)	•	•	•	•
9838	Çift orifis PE borulu ve haşerattan koruma ızgaralı	PN 16 (0,2 - 16 bar)	•	•		

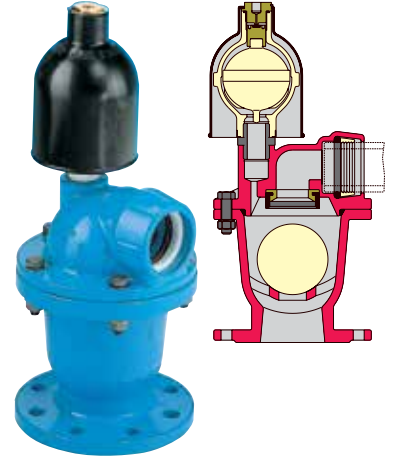
Kullanım yeri: içmesuyu.

- Otomatik
- Tüm mekanik parçalar korozyona dayanıklı malzemededir.

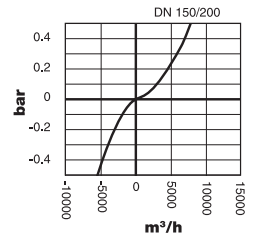
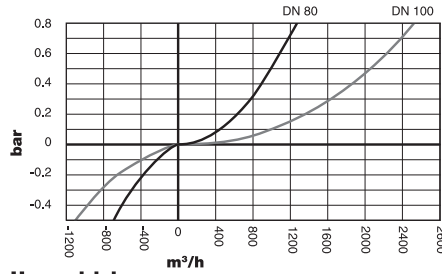
DN 150 / DN 200



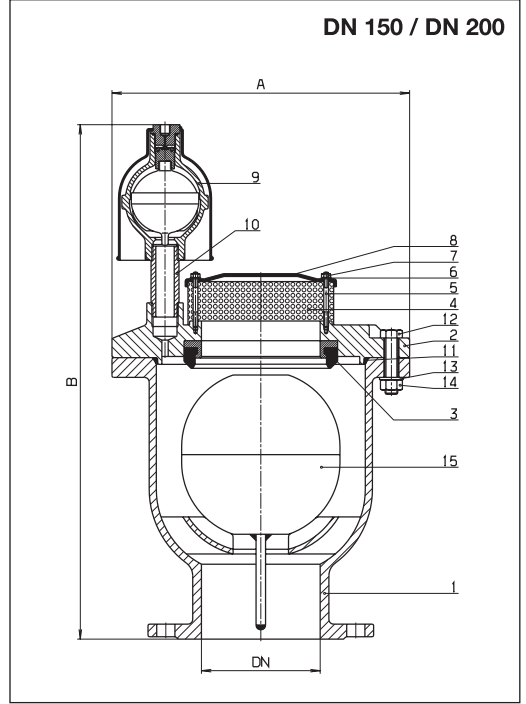
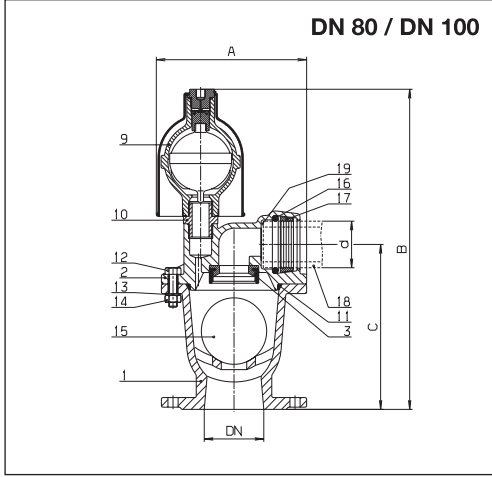
DN 80 / DN 100



Hava tahliye oranı



Otomatik Vantuz



Malzeme:

1-2 Gövde ve kapak	pik döküm, epoksi toz boyalı
3 oturma yatağı	Ms58/elastomer , içme suyuna uygun
4 ızgara	paslanmaz çelik A2
5 civata	paslanmaz çelik A2
6 rondela	paslanmaz çelik A2
7 somun	paslanmaz çelik A2
8 kepe	st 37, epoksi toz boyalı
9 Otomatik vantuz 1" (ilave)	çeşitleri için(E ½)
10 Nipel	POM (DN 80, 100) / A2 (DN 150 ,200)
11 O Ring	elastomer, içme suyuna uygun
12 altigen civata	paslanmaz çelik A2
13 rondela	paslanmaz çelik A2
14 altigen somun	paslanmaz çelik A2
15 şamandra	DN 80 -100 polikarbonat DN 150 -200 A2 pasifleştirilmiş elastomer , içme suyuna uygun
16 O ring	elastomer , içme suyuna uygun
17 Kenetleme halkası	POM
18 Boru parçası (talep üzerine)	PE
19 Böceklerden koruyucu ızgara(talep üzerine)	A2

DN	A	B	C	d	Ağırlık kg
80	212	455	230	63	17,0
100	250	505	260	75	26,0
150	387	686	-	-	69,0
200	387	686	-	-	77,0

Lütfen siparişinizde bildiriniz!

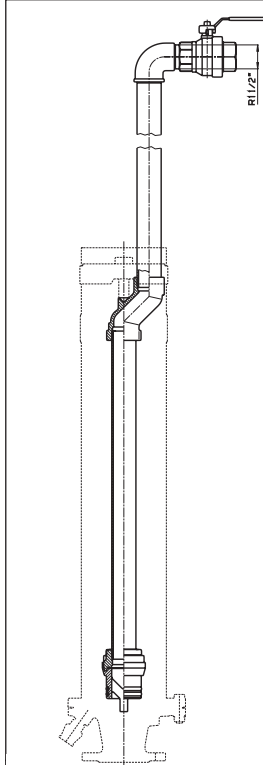
Teknik Detaylar:

Çaplar	DN 80	DN 100	DN 150	DN 200*
Test basıncı(gövde)	24 bar			
Çalışma basıncı PN 16	0,8 - 16 bar			
Çalışma basıncı PN 6	0,2 - 6 bar			
Maksimum hava atma kapasitesi	1305 m ³ /h	2450 m ³ /h	7500 m ³ /h	
Açılma boyutu	1810/1,77 mm ²	3320/1,77 mm ²	17670/1,77 mm ²	
PE boru bağlantısı	d 63	d 75	-	-
Flanş bağlantısı	PN 10 EN 1092-2 (DIN 2501)	*DN 200 PN 16 EN 1092-2 (DIN 2501)	Lütfen siparişte bildiriniz.	

Sipariş No.	Çalışma Basıncı	DN	Montaj Derinliği		L =Toplam uzunluk*	Ağırlık (kg)	
			Yerüsti (Çizim.1)	Yeraltı (Çizim.2)			
9822	PN 1 - PN 16	50	0,75 m	1,00 m	755	23,0	●
			1,00 m	1,25 m	1055	27,0	●
			1,25, m	1,50 m	1305	30,0	●
			1,50 m		1555	33,0	●
		80	0,75 m	1,00 m	755	24,0	●
			1,00 m	1,25 m	1055	28,0	●
9823	PN 0,1 - PN 6	50	0,75 m	1,00 m	755	23,0	●
			1,00 m	1,25 m	1055	27,0	●
			1,25, m	1,50 m	1305	30,0	●
			1,50 m		1555	33,0	●
		80	0,75 m	1,00 m	755	24,0	●
			1,00 m	1,25 m	1055	28,0	●
			1,25, m	1,50 m	1305	31,0	●
			1,50 m		1555	34,0	●

*Yalnızca hava tahliyesi için vantuz(hava girişi engelleyicili) talep üzerine yapılabilir.

(bknz. Çizim.3)



*Uzunluk 100 mm azaltılabilir, Minimum uzunluk: 650mm
Maksimum uzunluk:2500mm

Toprağa gömülebilen bu vantuz sayesinde vantuz odası yapımına gerek kalmaz.

Otomatik vantuz paslanmaz çelik kılıfla korunur.

Vantuz bakım ve ekipman değişikliği için basınç altında toprak kaldırmaksızın kolayca çıkartılır ve tekrar monte edilir.

POM ve Bronz malzemeler kullandığından korozyona karşı tam koruma sağlanmıştır.

Gövde içindeki su 1/2" ISO Boru Bağlantı Elemanı yardımıyla boşaltılır.

Yer altı montajı için min. 300 mm çaplı bir buşakle kazanı gerekmektedir.

Buşakle kazanının dibinde yağmur sularının birikmesini engellemek için çakıl doldurma işi yapılmalıdır.(Çizim 2'ye bakınız.) Vantuz 100 mm'ye kadar kısaltılabilir. Bu işlem için paslanmaz çelik kılıfta (5) ve uzatma milini (3) üzerinde bulunan kırmızı işaretler referanstır.

Maksimum hava tahliye kapasitesi: 3,2 m³/dk.

Giriş flanşı: DN 50 veya DN 80 DIN 2501 'e göre delinir.

Yalnızca hava tahliyesi için olan vantuz talep üzerine yapılır. (gerekli minimum basınç 0,3 bar)

Boşaltma Borusu

(servis vanasıyla birlikte)

Vantuz yerine bir boru montajı yapılarak su tahliye işlemi gerçekleştirilebilir.

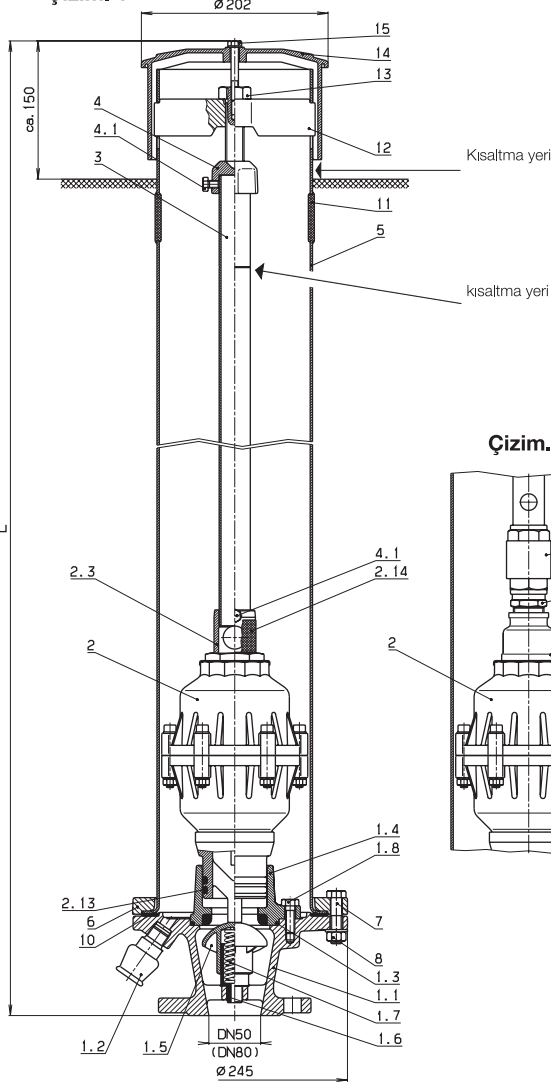
Sipariş No.	L	Ağırlık kg	
9824	755	4,70	●
	1055	5,80	●
	1305	6,75	●
	1555	7,60	●

L= Toplam vantuz uzunluğu



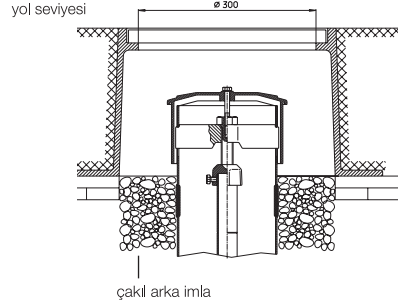
Şehir Şebekeleri için Kombine Vantuz

Çizim 1

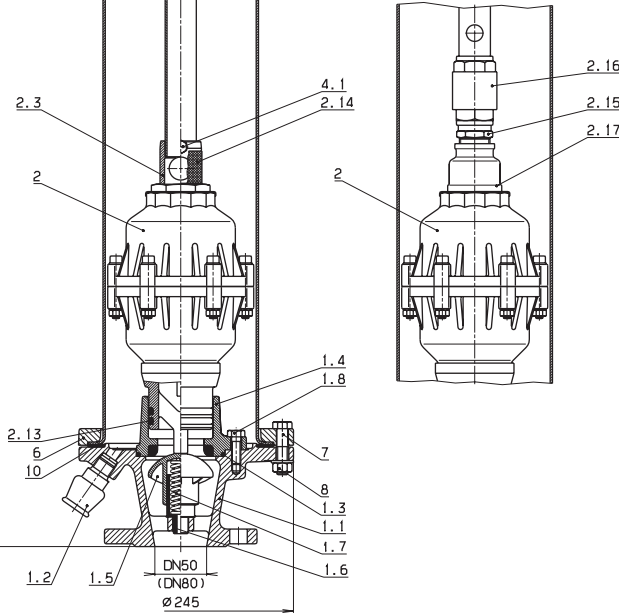


Çizim 2

Buşakle Kazanı
Sipariş No.1790



Çizim 3



Parçalar

Malzeme

Parçalar	Malzeme
1.1 giriş flanşı	EN-GJS (GGG)
1.2 boşaltma parçası	EN-GJS (GGG)
1.3 O ring	elastomer
1.4 dip vanası flanşı	Ms
1.5 dip vanası	POM
1.6 yay tutucu	POM
1.7 yay	A2
1.8 altıgen civata M 10 DIN 934	A2
2 lüften Vantuz sayfasına bkzn.	E 1/2
2.3 hava çıkışı	Ms/elastomer
2.13 O ring	elastomer
2.14 pislik tutucu ızgara	A2
2.15 nipel	Ms
2.16 çekvalf	Ms
2.17 redüksiyonlu Soket	Ms
3 galvanizli uzatma borusu	A2
4 manşon	EN-GJS (GGG)
4.1 altıgen civata DIN 933	A2
5 paslanmaz çelik koruma kılıf	A4
6 kilitleme ringi	EN-GJS (GGG)
7 altıgen civata M12X55 DIN 931	A2
8 altıgen somun DIN 934	A2
10 sızdırmazlık elemanı	elastomer
11 kör kapak	elastomer
12 emniyet ve sıkıştırma parçası	EN-GJS (GGG)
13 sabitleme civatası	A2
14 kapak	HDPE
15 altıgen civata DIN 933	A2

Sökme işlemi:

- Civatayı gevşetin(15)
- Kapağı kaldırın(14)
- Civatayı (13) uzatma borusun dan (3) ayrılncaya kadar sökün. Emniyet parçasını(12) paslanmaz çelik kılıftan (5) çıkartın.
- Dip klepesi kapanacaktır (1.5)

- Uzatma borusundan(3) tutarak komple vantuz gövdesini yukarıdan çıkartınız.

Montaj

Üsttekilerin tersini uygulayınız.

Çizimler, teknik veriler, boyutlar ve ağırlıklar üzerinde değişiklik yapma hakkı saklıdır.

Sipariş No.	Versiyon	Kullanım Yeri	Çalışma Basıncı (bar)	Çaplar/DN					
				2"	50	80	100	150	200
9864	Paslanmaz çelik, flanş bağlantılı	Atıksu	PN 0 - PN 16		•	•	•	•	
9864	Paslanmaz çelik iç dişli 2" bağlantılı			•					
9863	St 37 epoksi toz boyalı, flanş bağlantılı			•	•	•	•	•	
9863	St 37 epoksi toz boyalı iç dişli 2" bağlantılı			•					

Tasarım Özellikleri:

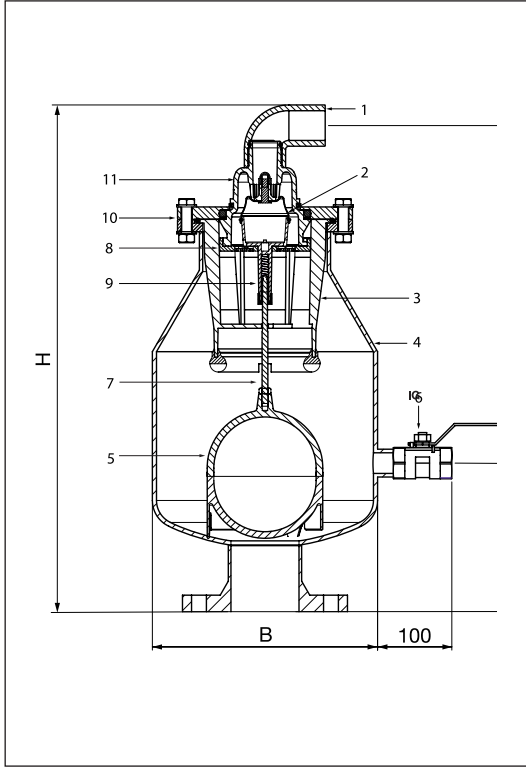
- Hava çıkış grubunu açınız, hava girişi otomatik olarak başlayacaktır.
- Otomatik olarak çalışır.
- Maksimum hava tahliyesi kapasitesi 230 m³/h
- Maksimum hava atma kesiti 480mm²
- Sızdırmazlık yüzeyi atıksu ile temas etmez.
- İki çıkış noktası ile bakım sırasında kolay ve mükemmel bir boşaltma işlemi sağlar.
(üst nokta =boşaltma girişi)
- Tüm mekanik parçalar korozyona dayanıklı malzemedendir.
- Flanş DIN 2501'e göredir.(=BS 4504)- PN 10 (PN 16-DIN 2501=BS 4504, DN 200 çapında lütfen siparişte belirtiniz.)
- Tam çalışma basıncı altında dahi büyük oranda bir hava boşaltımı otomatik olarak sağlar.



Bakım:

Otomatik vantuzlar düzenli bir şekilde bakıma alınmalıdır. Vantuzu sistem kapalıyken iki çıkış noktasından boşaltınız.

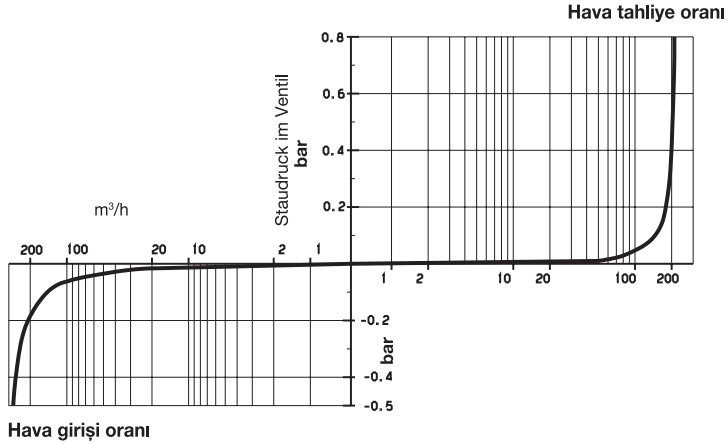
Otomatik Vantuz(Atıksu için)



Parça	Malzeme
1. Pislik izgaralı çıkış bağlantı dirseği	PE 100/St 1.4301
2. Baskı çemberli diyafram	POM, elastomer
3. Korumucu	PE
4. Gövde No.9864	St 1,4571
No.9863	St 37 epoksi toz boyalı
5. Şamandra	POM
6. Küresel vana çıkışı 1"	paslanmaz çelik
7. Rot	St. 1.4571
8. Gövde somunu(pislik izgarasıyla)	POM /St. 1.4301
9. Diyafram tutucu	POM
10. Sabit flanş No. 9864	St.1.4571
No.9863	St.37, epoksi toz boyalı
11. Vana gövde başlığı	POM
Cıvatalar, somunlar,yaylar	A4

Flanş / IG DN	B	H	Ağırlık kg
2"	270	615	23,0
50	270	615	23,5
80	270	615	25,0
100	270	615	26,0
150	270	615	28,0
200	270	615	33,0

Akış performansı diyagramı



Resimler, teknik veriler, boyutlar ve ağırlıklar üzerinde değişiklik yapma hakkı saklıdır.

Çalışma Basıncı:	PN 16 / 0 - 16 bar
Maksimum hava çıkışı kapasitesi :	230 m ³ /h
Orifis:	480 mm ²
Bağlantılar:	DN 80 Flanş

Sipariş No.	Versiyon	Boru Kaplaması	
9827	muf DN 80	1,25 m	
		1,50 m	
9828	flanş bağlantısı DN 80	1,25 m	•
		1,50 m	•

Teknik Özellikler:

Vantuz grubu; kapatma klepeli PE shaft ve vantuzdan oluşur ve böylece pahalı vantuz odası yapılarını ortadan kaldırır.

Vantuz grubu montajı; pis su borularının sonlarına bir boru kelepçesi aracılığıyla yapılabilir.

Kapatma için ticari havalandırma kapaklarından önerilir.(boru kelepçesi ve kapak tedarik kapsamında değildir.)

Tüm bakım ve servis çalışmaları yol seviyesinde yapılabilir. Böylelikle pis sudan meydana gelecek tehlikeler önlenmiş olur.

Fazla su drenaj sistemi yardımıyla atılır.

Asfalt yüzeyinden boru hattına kadar kaba çakıl dolgusu ilk montaj aşamasında önerilir. Eğer su altı döşemesi söz konusuysa farklı önlemler gerekecektir.(drenaj deliğini kapatmak gibi)

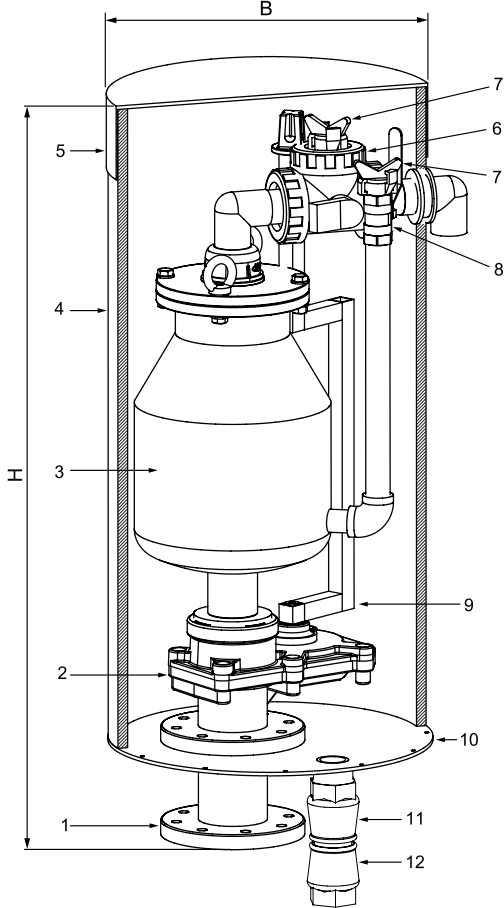
Lütfen kilitleme aparatını ve pislik tutucuyu kullanınız.

Hava akışı borusu yandaki servis çıkışları aracılığıyla çıkan havanın serbest kalmasını sağlar.

Uygulama: Evsel atıksular.



Otomatik Vantuz (Atıksu için)



Parça	Malzeme	
1	Flanş/spigot çıkışı	Sfero Döküm
2	kesme klepesi	Sfero Döküm
3	Vantuz	paslanmaz çelik
4	dış kılıf	PE-HD
5	Kapak	PE
6	3 yollu küresel vana	PVC
7	Taban plakası	Pirinç
8	Küresel vana çıkışı	A2
9	Rot	kare çubuk çelik S137 epoksi kaplı
10	Hortum kaplini	POM
11	Boşaltma fittingsi	sfero döküm
12	Uç bağlantı fittingsi	POM

Vantuz Bakımı

Kesme klepesini kapatınız.

Vantuzun kapağa doğru çekilen iki adet hava tahliye çıkışı mevcuttur.

Tahliye hatlarının birbirine bağlanmasıyla pislik, vantuzun içerisinden kolay ve hızlı şekilde tahliye edilir.

Vantuzun açılması ve manuel temizliği yalnızca büyük miktardaki pislik durumunda gerekir.

Sipariş No.	Versiyon	Boru kaplaması	Toplam uzunluk H	Toplam genişlik B	Ağırlık(kg)
9827	muf DN 80	1,25 m	1050	455	
		1,50 m	1300	455	
9828	flanş DN 80	1,25 m	975	455	62,0
		1,50 m	1225	455	80,0